

MODELO

WATERFALL D-200

Código: 1097150906



CARACTERÍSTICAS GENERALES

Material: CRISTADUR® (Cuarzo)

Color: Magma

Espesor: 5 mm

Peso: 17 kg

Dimensiones de lavadero: 50 x 116 cm

Dimensiones de la poza grande: 31.5 x 43.5 x 18.4 cm

Dimensiones de la poza pequeña: 31.5 x 43.5 x 18 cm

Garantía: 15 años

Origen: Alemania

ACCESORIOS INCLUIDOS

Tabla de bambú



Perforación de Diamante SB Luz



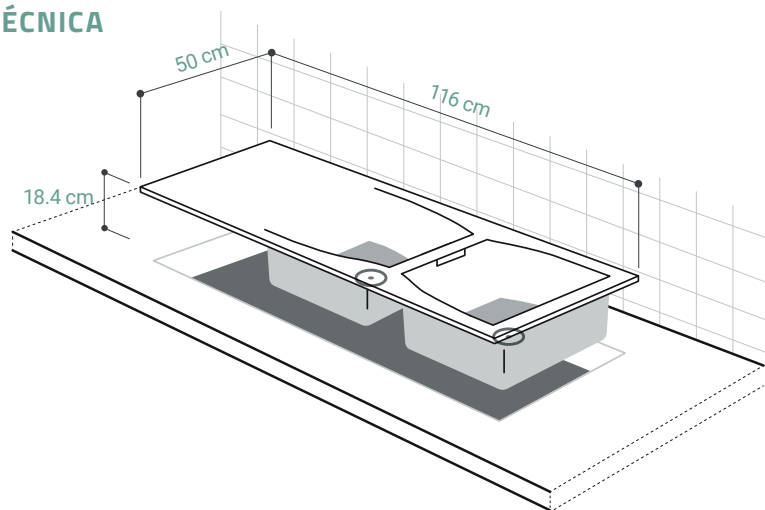
Kit de Residuos, Cesta, Canasta y Adaptadores



Código: 6291715905

INFORMACIÓN TÉCNICA

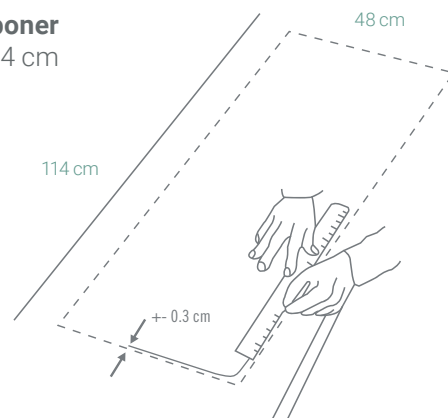
Lavadero



ESQUEMA DE INSTALACIÓN (CORTE)

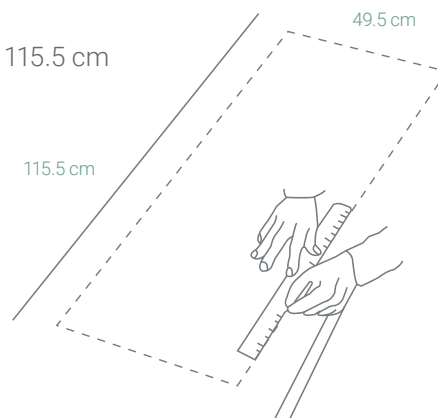
Sobreponer

48 x 114 cm



Al ras

49.5 x 115.5 cm



Recuerda considerar que, de acuerdo a la **NORMA EM.040, del REGLAMENTO NACIONAL DE EDIFICACIONES DECRETO SUPREMO N° 011-2006- VIVIENDA**, en su capítulo 4, referido a las llaves de paso, en las cocinas, la grifería debe estar ubicada entre 90 cm y 110 cm sobre el nivel del piso y entre 10 cm y 20 cm del costado de la cocina. En las cocinas con muebles modulares, no se permitirá la llave de paso oculta detrás de puertas o cajones de estos muebles. Cuando la llave de paso quede embutida en la pared, no deberá presentar problemas para su lubricación.

La garantía permanente cubre fallas de producción que afecten la funcionalidad y acabado del producto. La garantía no cubrirá si el producto se somete a golpes, uso de herramientas punzocortantes, lijas o abrasivos, productos químicos o limpiadores inadecuados que dañen o manchen la superficie del producto, fallas en instalación o manipuleo.