

PLANCHA

CLASSIC COLLECTION

FICHA TÉCNICA



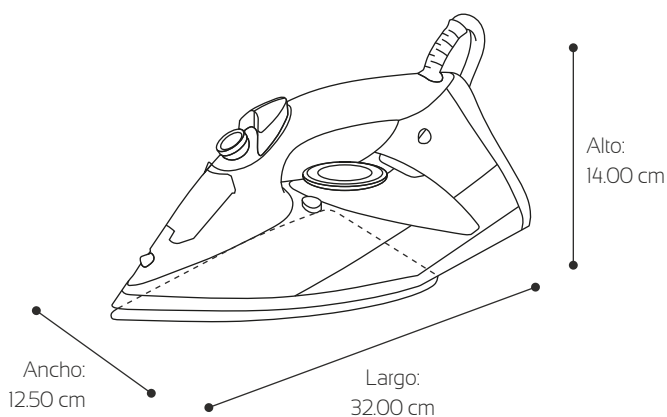
1. DESCRIPCIÓN DE PRODUCTO:

- Producto: Plancha Classic Collection.
- Código: 2106600010
- Modelo: REC-CLPLR 104
- Color/Acabado: Gris, rojo, negro y plateado/Brillante.
- Origen: China.
- Características:
 - Cuerpo de polipropileno.
 - Base con recubrimiento antiadherente anti-calcio.
 - Sistema de auto-apagado.
 - Sistema anti-goteo.
 - Función de auto-limpieza.
 - Luz LED indicadora de encendido y apagado.
 - Sistema multifunción, rociador y golpe de vapor.



2. DIMENSIONES:

- Capacidad: 300 Mililitros.
- Tamaño: 12.50 (ancho) x 32.00 (largo) x 14.00 (alto) cm.
- Potencia: 2000 Watts.
- Voltaje: 220 V.
- Frecuencia: 60 Hz.
- Peso: 1.35 Kg.



3. EMPAQUE:

- Empaque: Caja de Cartón.
- Envase: Bolsa plástica y bolsa de silica gel.
- Medidas del Empaque: 12.60 (ancho) x 31.80 (largo) x 16.00 (alto) cm.
- Incluye: Manual de instrucciones y certificado de garantía.

PROTECCIÓN DEL MEDIO AMBIENTE



Este producto contiene materiales reciclables y/o recuperables. En su calidad de consumidor, cuando desee desprenderse del producto, deposítelo para su posterior tratamiento en un centro de recogida de residuos o contenedor destinado a tal fin. De esta manera estará contribuyendo al cuidado y mejora del medio ambiente.

servicioalcliente@record.com.pe
<http://www.record.com.pe>
Producto exclusivo para M.M.A. Record S.A.
Av. Los Frutales 298 - Ate, Lima, Perú
R.U.C. 20100074371