

MODELO

WATERFALL D-200

Código: 1097150906



CARACTERÍSTICAS GENERALES

Material: CRISTADUR® (Cuarzo)
 Color: Magma
 Espesor: 5 mm
 Peso: 17 kg
 Dimensiones de lavadero: 50 x 116 cm
 Dimensiones de la poza grande: 31.5 x 43.5 x 18.4 cm
 Dimensiones de la poza pequeña: 31.5 x 43.5 x 18 cm
 Garantía: 15 años
 Origen: Alemania

ACCESORIOS INCLUIDOS

Tabla de bambú



Perforación de Diamante SB Luz



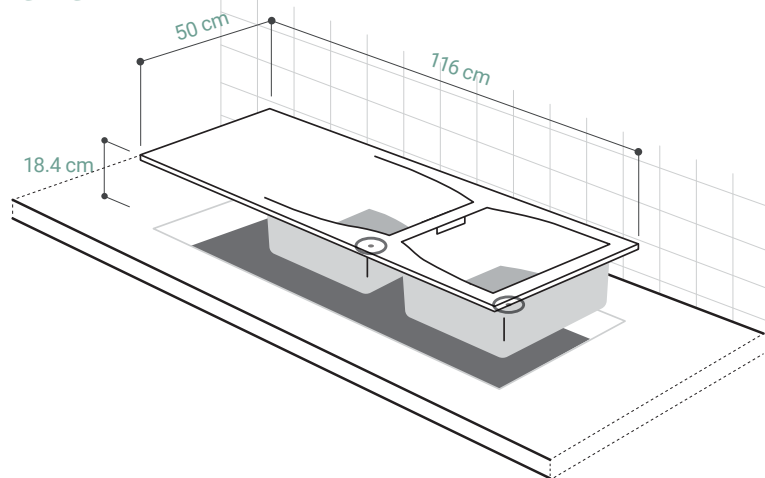
Kit de Residuos, Cesta, Canasta y Adaptadores



Código: 6291715905

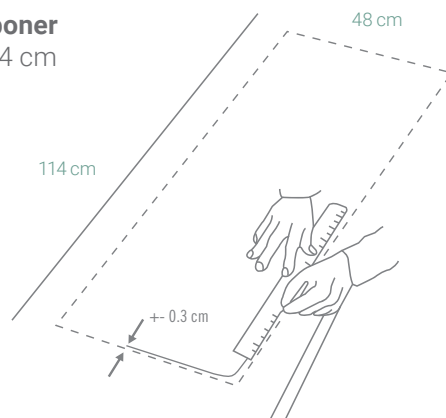
INFORMACIÓN TÉCNICA

Lavadero

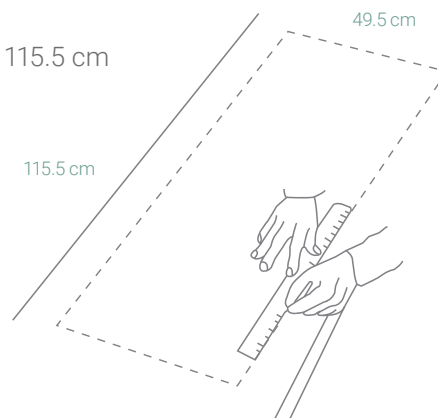


ESQUEMA DE INSTALACIÓN (CORTE)

Sobreponer
48 x 114 cm



Al ras
49.5 x 115.5 cm



Recuerda considerar que, de acuerdo a la **NORMA EM.040, del REGLAMENTO NACIONAL DE EDIFICACIONES DECRETO SUPREMO N° 011-2006- VIVIENDA**, en su capítulo 4, referido a las llaves de paso, en las cocinas, la grifería debe estar ubicada entre 90 cm y 110 cm sobre el nivel del piso y entre 10 cm y 20 cm del costado de la cocina. En las cocinas con muebles modulares, no se permitirá la llave de paso oculta detrás de puertas o cajones de estos muebles. Cuando la llave de paso quede embutida en la pared, no deberá presentar problemas para su lubricación.

Este lavadero cuenta con 15 años de garantía por falla de producción. Recuerda no utilizar sustancias corrosivas como lejía y desinfectantes, ya que la garantía no aplica en caso de daños por uso de estos agentes y/o solventes químicos.