

# SANDWICHERA

CLASSIC COLLECTION

## FICHA TÉCNICA



desde 1934

**RECORD**

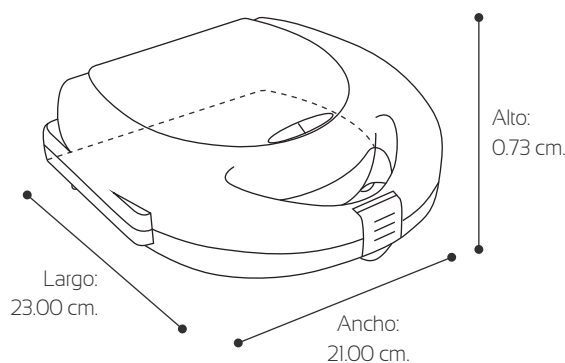
### 1. DESCRIPCIÓN DE PRODUCTO:

- Producto: Sandwichera Classic Collection.
- Código: 2107300001
- Modelo: REC-CLSBL 100
- Color/Acabado: Blanco/Brillante.
- Origen: China.
- Características:
  - Carcasa de polipropileno.
  - Cuerpo interno en antiadherente.
  - Base antideslizante.
  - Luces LED.
  - Sistema regulador de temperatura.
  - Sistema de cierre tipo clip.



### 2. DIMENSIONES:

- Capacidad: 2 rebanadas de pan.
- Tamaño: 21.00 (ancho) x 23.00 (largo) x 0.73 (alto) cm.
- Potencia: 750 Watts.
- Voltaje: 220 V.
- Frecuencia: 60 Hz.
- Peso: 1.0 Kg.



### 3. EMPAQUE:

- Empaque: Caja de Cartón.
- Envase: Bolsa plástica.
- Medidas del Empaque: 9.30 (ancho) x 25.50 (largo) x 24.50 (alto) cm.
- Peso bruto: 1.2 Kg.
- Incluye: Manual de instrucciones y certificado de garantía.

#### PROTECCIÓN DEL MEDIO AMBIENTE



Este producto contiene materiales reciclables y/o recuperables. En su calidad de consumidor, cuando desee desprenderse del producto, deposítelo para su posterior tratamiento en un centro de recogida de residuos o contenedor destinado a tal fin. De esta manera estará contribuyendo al cuidado y mejora del medio ambiente.

<https://www.record.com.pe/es/>

servicioalcliente@record.com.pe  
<http://www.record.com.pe>  
Producto exclusivo para M.M.A. Record S.A.  
Av. Los Frutales 298 - Ate, Lima, Perú  
R.U.C. 20100074371