

EXTRACTOR

INOX COLLECTION

FICHA TÉCNICA



1. DESCRIPCIÓN DE PRODUCTO:

- Producto: Extractor Inox Collection.
- Código: 2107100005
- Modelo: REC-INEJAC 101
- Color/Acabado: Negro/Brillante.
- Origen: China.
- Características:
 - Carcasa de polipropileno y acero inoxidable.
 - Filtro de acero inoxidable.
 - Cuchilla de acero inoxidable.
 - Base antideslizante.
 - Sistema de seguridad en acero inoxidable.
 - 2 velocidades + pulsador.
 - Vaso recolector de 600 ml.

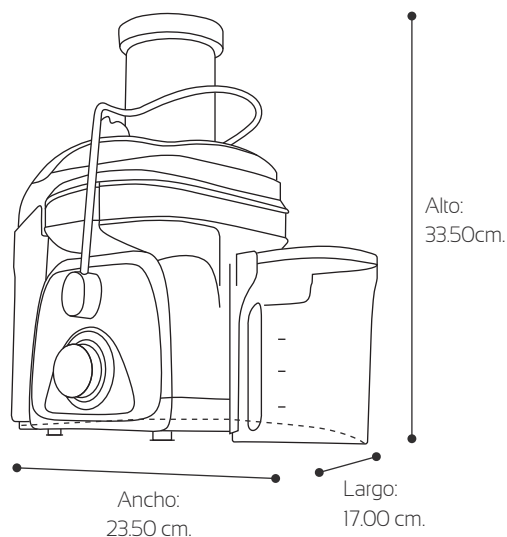


2. DIMENSIONES:

- Tamaño: 17.00 (ancho) x 23.50 (largo) x 33.50 (alto) cm.
- Potencia: 500 Watts.
- Voltaje: 220 V.
- Frecuencia: 60 Hz.
- Peso: 2.67 Kg.

3. EMPAQUE:

- Empaque: Caja de Cartón.
- Envase: Bolsa plástica.
- Medidas del Empaque: 22.50 (ancho) x 28.50 (largo) x 35.00 (alto) cm.
- Peso bruto: 3 Kg.
- Incluye: Manual de instrucciones y certificado de garantía.



PROTECCIÓN DEL MEDIO AMBIENTE



Este producto contiene materiales reciclables y/o recuperables. En su calidad de consumidor, cuando desee desprenderse del producto, deposítelo para su posterior tratamiento en un centro de recogida de residuos o contenedor destinado a tal fin. De esta manera estará contribuyendo al cuidado y mejora del medio ambiente.

<https://www.record.com.pe/es/>

servicioalcliente@record.com.pe
<http://www.record.com.pe>
Producto exclusivo para M.M.A. Record S.A.
Av. Los Frutales 298 - Ate, Lima, Perú
R.U.C. 20100074371