

# EXPRIMIDOR

## CLASSIC COLLECTION

### FICHA TÉCNICA



#### 1. DESCRIPCIÓN DE PRODUCTO:

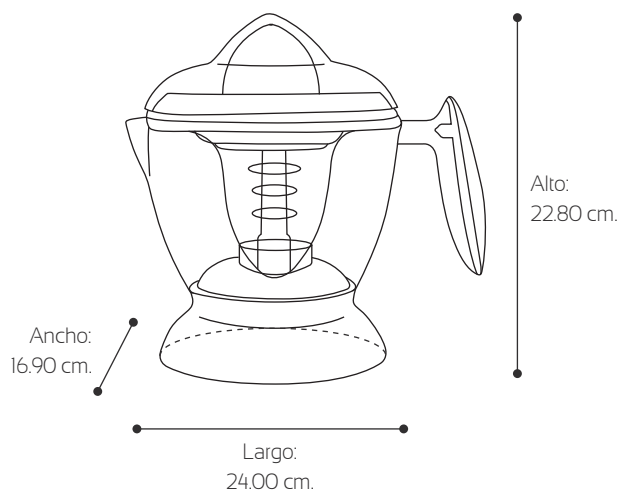
- Producto: Exprimidor Classic Collection.
- Código: 2107100002
- Modelo: REC-CLENNE 100
- Color/Acabado: Negro/Brillante.
- Origen: China.
- Características:
  - Capacidad 1.2 L.
  - Carcasa, jarra y tapa en poliuretano.
  - Cono exprimidor y filtro.
  - Base antideslizante.
  - Sistema automático por accionamiento.
  - Motor con giro bidireccional.

#### 2. DIMENSIONES:

- Capacidad: 1.2 Litros.
- Tamaño: 16.90 (ancho) x 24.00 (largo) x 22.80 (alto) cm.
- Potencia: 40 Watts.
- Voltaje: 220 V.
- Frecuencia: 60 Hz.
- Peso: 0.78 Kg.

#### 3. EMPAQUE:

- Empaque: Caja de Cartón.
- Envase: Bolsa plástica.
- Medidas del Empaque: 18.00 (ancho) x 18.80 (largo) x 24.00 (alto) cm.
- Peso bruto: 0.98 Kg.
- Incluye: Manual de instrucciones y certificado de garantía.



#### PROTECCIÓN DEL MEDIO AMBIENTE



Este producto contiene materiales reciclables y/o recuperables. En su calidad de consumidor, cuando desee desprenderse del producto, deposítelo para su posterior tratamiento en un centro de recogida de residuos o contenedor destinado a tal fin. De esta manera estará contribuyendo al cuidado y mejora del medio ambiente.

<https://www.record.com.pe/es/>

servicioalcliente@record.com.pe  
<http://www.record.com.pe>  
Producto exclusivo para M.M.A. Record S.A.  
Av. Los Frutales 298 - Ate, Lima, Perú  
R.U.C. 20100074371