

PARRILLA A CARBÓN PORTÁTIL FAST GRILL



FICHA TÉCNICA

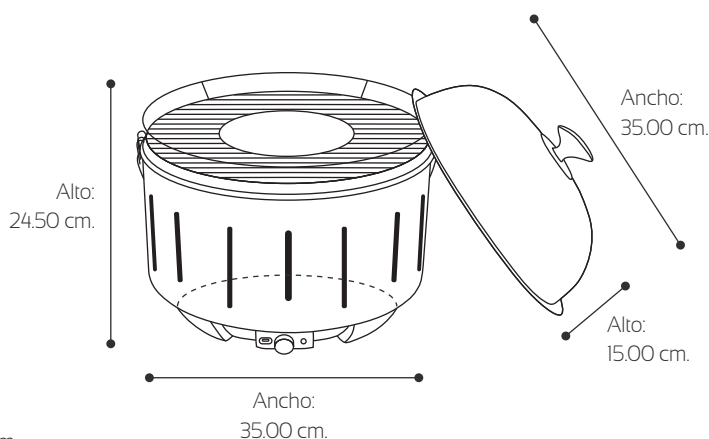
1. DESCRIPCIÓN DE PRODUCTO:

- Producto: Parrilla a Carbón Portátil Fast Grill.
- Código: 2106900003
- Material: Hierro con recubrimiento en polvo, acero inoxidable y polipropileno.
- Color/Acabado: Negro.
- Origen: China.
- Características:
 - Cuerpo de hierro.
 - Diámetro de 32 cm.
 - Tapa, recipiente interior y parrilla en acero inoxidable.
 - Ventilador desmontable.
 - Funciona con 4 pilas AA o cable micro USB.
 - Brasa en 4 minutos.
 - Ahorro de 50% de tiempo en parrilla.
 - Incluye maletín color negro.



2. DIMENSIONES:

- Tamaño (sin tapa): 35.00 (diámetro) x 24.50 (alto) cm.
- Tamaño (con tapa): 35.00 (diámetro) x 39.50 (alto) cm.
- Peso: 4.0 Kg.



3. EMPAQUE:

- Material: Caja de Cartón.
- Envase: Bolsa plástica.
- Medidas del Empaque: 36.00 (ancho) x 36.00 (largo) x 39.00 (alto) cm.
- Peso bruto: 5.2 Kg.
- Incluye: Manual de instrucciones y certificado de garantía.

PROTECCIÓN DEL MEDIO AMBIENTE



Este producto contiene materiales reciclables y/o recuperables. En su calidad de consumidor, cuando desee desprenderse del producto, deposítelo para su posterior tratamiento en un centro de recogida de residuos o contenedor destinado a tal fin. De esta manera estará contribuyendo al cuidado y mejora del medio ambiente.

servicioalcliente@record.com.pe
<http://www.record.com.pe>
Producto exclusivo para M.M.A. Record S.A.
Av. Los Frutales 298 - Ate, Lima, Perú
R.U.C. 20100074371