

FREIDORA DE AIRE

INOX COLLECTION

FICHA TÉCNICA



1. DESCRIPCIÓN DE PRODUCTO:

- Producto: Freidora de Aire Inox Collection
- Código: 2106500002
- Modelo: REC-INFDA250
- Color/Acabado: Negro/Brillante.
- Origen: China.
- Características:
 - Carcasa de polipropileno y asa de tacto frío.
 - Temperatura ajustable 80 °C - 200 °C.
 - Temporizador hasta 30 minutos.
 - Olla y cesta con antiadherente
 - Calienta, rostiza y fríe.
 - Función de protección contra sobrecalentamiento.
 - Resistencia de Acero Inoxidable 304.

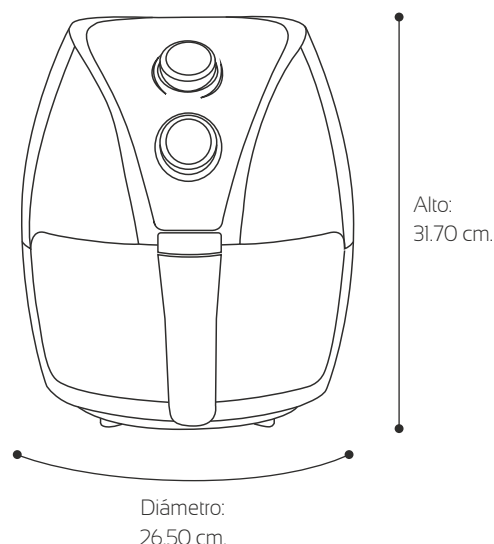


2. DIMENSIONES:

- Capacidad: 2.5 litros.
- Tamaño: 26.50 (diámetro) x 31.70 (alto) cm.
- Potencia: 1300 - 1500 Watts.
- Voltaje: 220 - 240 V.
- Frecuencia: 50/60 Hz.
- Peso: 3.5 Kg.

3. EMPAQUE:

- Empaque: caja de cartón.
- Envase: bolsa plástica.
- Medidas del empaque:
30.50 (ancho) x 30.50 (largo) x 36.70 (alto) cm.
- Peso bruto: 3.8 Kg.
- Incluye: manual de instrucciones y certificado de garantía.



PROTECCIÓN DEL MEDIO AMBIENTE



Este producto contiene materiales reciclables y/o recuperables. En su calidad de consumidor, cuando desee desprenderse del producto, deposítelo para su posterior tratamiento en un centro de recogida de residuos o contenedor destinado a tal fin. De esta manera estará contribuyendo al cuidado y mejora del medio ambiente.

servicioalcliente@record.com.pe
http://www.record.com.pe
Producto exclusivo para WWK COMERCIAL S.A.C.
Av. Los Frutales 298 - Ate, Lima, Perú
R.U.C. 20606152931