

SARTÉN ELÉCTRICA MULTICOOK

CLASSIC COLLECTION

FICHA TÉCNICA



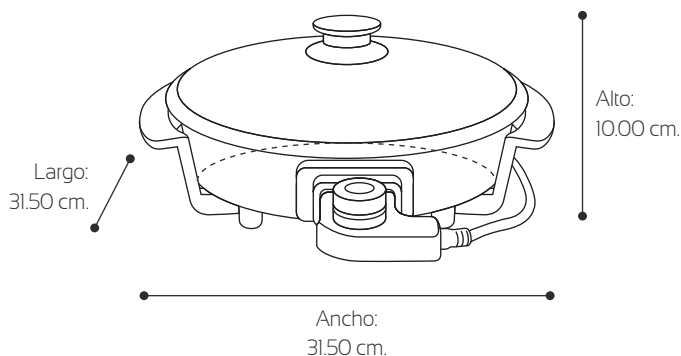
1. DESCRIPCIÓN DE PRODUCTO:

- Producto: Sartén Eléctrica Multicook Classic Collection
- Código: 2106400002
- Modelo: REC-CLSENERIO1
- Color/Acabado: Interior negro y exterior rojo/Brillante
- Origen: China
- Características:
 - Cuerpo interno antiadherente.
 - Diámetro de 30 cm.
 - Asas de polietileno aislantes de calor.
 - Tapa de vidrio templado.
 - Control de temperatura hasta 250 °C.



2. DIMENSIONES:

- Tamaño: 31.50 (ancho) x 31.50 (largo) x 10.00 (alto) cm.
- Potencia: 1200 Watts.
- Voltaje: 220 V.
- Frecuencia: 60 Hz.
- Peso: 1.7 Kg.
- Interruptor: 10 A.



3. EMPAQUE:

- Empaque: Caja de Cartón.
- Envase: Bolsa plástica.
- Medidas del Empaque: 33.50 (ancho) x 33.50 (largo) x 12.00 (alto) cm.
- Peso bruto: 1.9 Kg.
- Incluye: Manual de instrucciones y certificado de garantía.

PROTECCIÓN DEL MEDIO AMBIENTE



Este producto contiene materiales reciclables y/o recuperables. En su calidad de consumidor, cuando desee desprenderse del producto, deposítelo para su posterior tratamiento en un centro de recogida de residuos o contenedor destinado a tal fin. De esta manera estará contribuyendo al cuidado y mejora del medio ambiente.

servicioalcliente@record.com.pe
http://www.record.com.pe
Producto exclusivo para M.M.A. Record S.A.
Av. Los Frutales 298 - Ate, Lima. Perú
R.U.C. 20100074371