

PANIFICADORA

CLASSIC COLLECTION



FICHA TÉCNICA

1. DESCRIPCIÓN DE PRODUCTO:

- Producto: Panificadora Classic Collection
- Código: 2106100021 / 2106100022
- Modelo: REC-CLPNF200NG / REC-CLPNF200RJ
- Color/Acabado: Negro, Rojo /Brillante.
- Origen: China.
- Características:
 - Carcasa de polipropileno.
 - Tazón antiadherente.
 - Cable extraíble.
 - 19 funciones programadas.
 - Pantalla digital LCD.
 - Control de ajuste de corteza: claro, medio y oscuro.
 - Incluye taza medidora, cuchara medidora y gancho.
 - Temporizador de 60 minutos hasta 15 horas.
 - Multifuncional (pan, mermelada y queque).

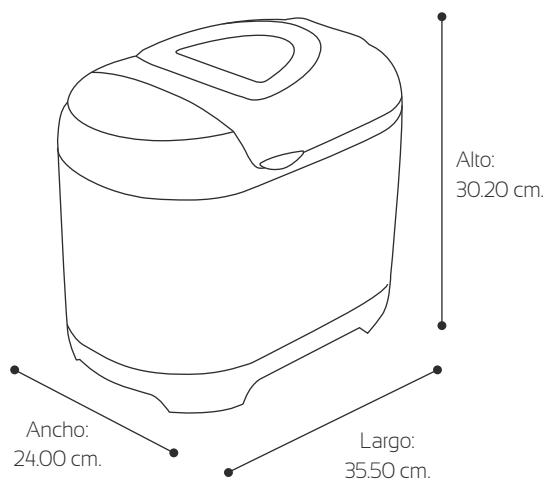


2. DIMENSIONES:

- Capacidad: 1.0 Kilo.
- Tamaño: 24.00 (ancho) x 35.50 (largo) x 30.20 (alto) cm.
- Potencia: 550 Watts.
- Voltaje: 220 V.
- Frecuencia: 60 Hz.
- Peso: 4.85 Kg.

3. EMPAQUE:

- Empaque: caja de cartón.
- Envase: bolsa plástica.
- Medidas del empaque: 27.50 (ancho) x 38.50 (largo) x 32.80 (alto) cm.
- Peso bruto: 5.4 Kg.
- Incluye: manual de instrucciones y certificado de garantía.



PROTECCIÓN DEL MEDIO AMBIENTE



Este producto contiene materiales reciclables y/o recuperables. En su calidad de consumidor, cuando desee desprenderse del producto, deposítelo para su posterior tratamiento en un centro de recogida de residuos o contenedor destinado a tal fin. De esta manera estará contribuyendo al cuidado y mejora del medio ambiente.

servicioalcliente@record.com.pe
http://www.record.com.pe
Producto exclusivo para WWK COMERCIAL S.A.C.
Av. Los Frutales 298 - Ate, Lima, Perú
R.U.C. 20606152931

<https://www.record.com.pe/es/>