

HERVIDOR

INOX COLLECTION

FICHA TÉCNICA



1. DESCRIPCIÓN DE PRODUCTO:

- Producto: Hervidor Inox Collection.
- Código: 2106100002
- Modelo: REC-INHAC 100
- Color/Acabado: Negro/Brillante.
- Origen: China.
- Características:
 - Capacidad 1.7 L.
 - Carcasa de polipropileno y acero inoxidable.
 - Indicador de nivel.
 - Filtro interior.
 - LED interior de color azul.
 - Base removible 360° desmontable.
 - Switch de encendido y apagado.

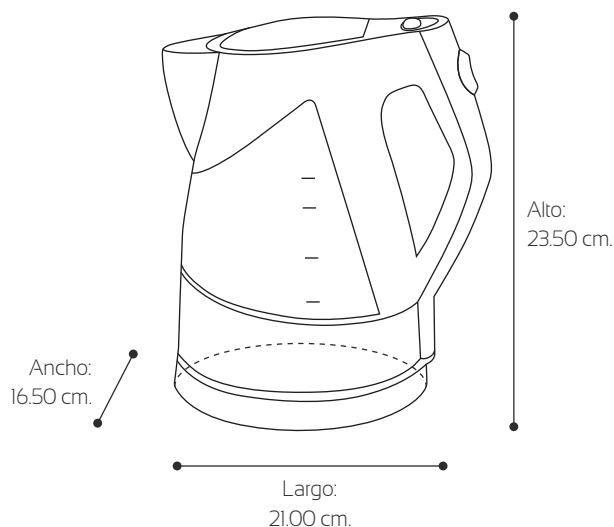


2. DIMENSIONES:

- Capacidad: 1.7 Litros.
- Tamaño: 16.50 (ancho) x 21.00 (largo) x 23.50 (alto) cm.
- Potencia: 1,200 Watts.
- Voltaje: 220 V.
- Termostato: 170 C°.
- Peso: 0.85 Kg.

3. EMPAQUE:

- Empaque: caja de cartón.
- Envase: bolsa plástica.
- Medidas del empaque: 16.80 (ancho) x 22.00 (largo) x 24.50 (alto) cm.
- Peso bruto: 0.98 kg.
- Incluye: manual de instrucciones y certificado de garantía.



PROTECCIÓN DEL MEDIO AMBIENTE



Este producto contiene materiales reciclables y/o recuperables. En su calidad de consumidor, cuando desee desprenderse del producto, deposítelo para su posterior tratamiento en un centro de recogida de residuos o contenedor destinado a tal fin. De esta manera estará contribuyendo al cuidado y mejora del medio ambiente.

servicioalcliente@record.com.pe
www.record.com.pe
Producto exclusivo para WWK COMERCIAL S.A.C.
Av. Los Frutales 298 - Ate, Lima, Perú
R.U.C. 20606152931