

OLLA ARROCERA MULTIUSOS

CLASSIC COLLECTION

FICHA TÉCNICA



1. DESCRIPCIÓN DE PRODUCTO:

- Producto: Olla Arrocera Multiusos Classic Collection.
- Código: 2106000009
- Modelo: REC-CLOMBL 2.5
- Color/Acabado: Blanco/Brillante.
- Origen: China.
- Características:
 - Capacidad 2.5 L.
 - Carcasa de acero inoxidable pintada.
 - Tazón antiadherente.
 - Tapa en acero inoxidable.
 - Vaporera exterior en aluminio.
 - 2 funciones (cocción y mantener caliente).
 - Espátula y taza medidora.

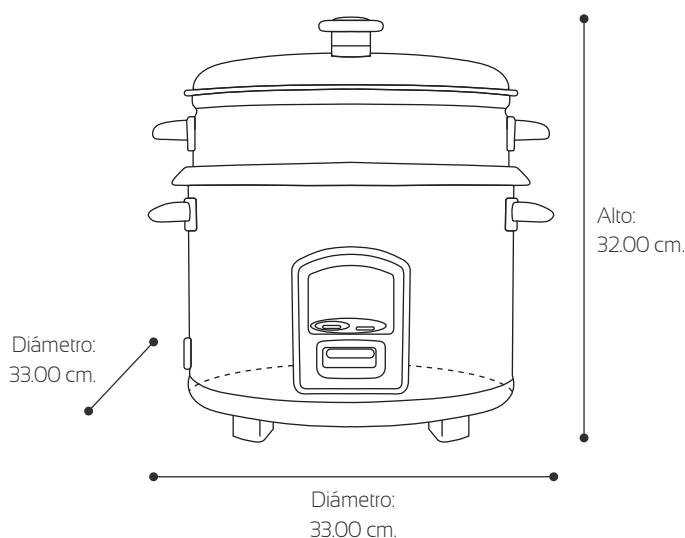


2. DIMENSIONES:

- Capacidad: 2.5 Litros.
- Tamaño: 33.00 (diámetro) x 32.00 (alto) cm.
- Potencia: 800 Watts.
- Voltaje: 220 V.
- Frecuencia: 60 Hz.
- Peso: 2.3 Kg.

3. EMPAQUE:

- Empaque: Caja de Cartón.
- Envase: Bolsa plástica.
- Medidas del Empaque: 30.20 (ancho) x 30.00 (largo) x 30.30 (alto) cm.
- Peso bruto: 2.8 Kg.
- Incluye: Manual de instrucciones y certificado de garantía.



PROTECCIÓN DEL MEDIO AMBIENTE



Este producto contiene materiales reciclables y/o recuperables. En su calidad de consumidor, cuando desee desprenderse del producto, deposítelo para su posterior tratamiento en un centro de recogida de residuos o contenedor destinado a tal fin. De esta manera estará contribuyendo al cuidado y mejora del medio ambiente.

servicioalcliente@record.com.pe
<http://www.record.com.pe>
Producto exclusivo para M.M.A. Record S.A.
Av. Los Frutales 298 - Ate, Lima, Perú
R.U.C. 20100074371

<https://www.record.com.pe/es/>