

PICATODO

CLASSIC COLLECTION



FICHA TÉCNICA

1. DESCRIPCIÓN DE PRODUCTO:

- Producto: Picatodo Classic Collection
- Código: 2107200002
- Modelo: REC-CLPTNE101
- Características:
 - Capacidad de 1.0 L.
 - Vaso de vidrio refractario.
 - Carcasa de polipropileno y ABS.
 - Cuchilla de Acero inoxidable.
 - Sistema de cuchillas (2x2) independientes - 4 hojas
 - Sistema de encendido automático.
 - 2 velocidades.
 - Tapa con empaquetadura de silicona.
 - Base antideslizante.
 - Pica, licua, muele, ralla y mucho más.
 - 200 Watts de potencia.

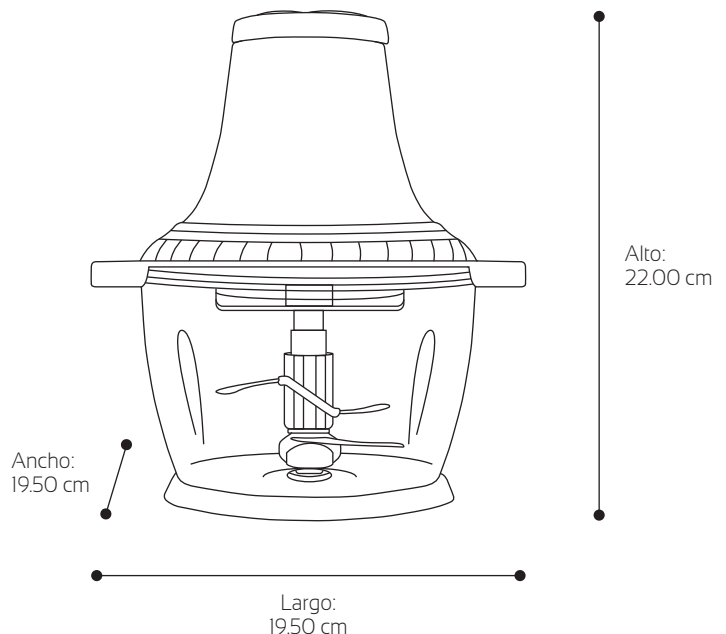


2. DIMENSIONES:

- Capacidad: 1.0 Litros.
- Tamaño: 19.50 (ancho) x 19.50 (largo) x 22.00 (alto) cm.
- Potencia: 200 Watts.
- Voltaje: 220 V.
- Frecuencia: 60 Hz.
- Peso: 1.4 Kg.

3. EMPAQUE:

- Empaque: Caja de cartón.
- Envase: Bolsa plástica.
- Medidas del empaque: 19.50 (ancho) x 30.00 (largo) x 17.50 (alto) cm.
- Peso bruto: 1.6 Kg.
- Incluye: Manual de instrucciones y certificado de garantía.



PROTECCIÓN DEL MEDIO AMBIENTE



Este producto contiene materiales reciclables y/o recuperables. En su calidad de consumidor, cuando desee desprenderse del producto, deposítelo para su posterior tratamiento en un centro de recogida de residuos o contenedor destinado a tal fin. De esta manera estará contribuyendo al cuidado y mejora del medio ambiente.

www.record.com.pe

servicioalcliente@record.com.pe
<http://www.record.com.pe>
Producto exclusivo para WWK COMERCIAL S.A.C.
Av. Los Frutales 298 - Ate, Lima, Peru
R.U.C. 20606152931