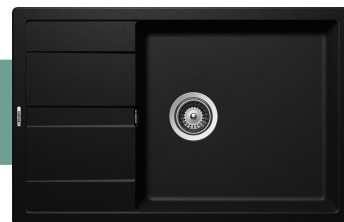


MODELO

MANHATTAN D-100LS

Código: 1097150920



CARACTERÍSTICAS GENERALES

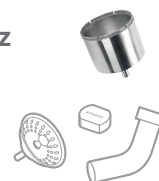
Material: CRISTALITE® (Cuarzo)
 Color: Onyx
 Espesor: 5 mm
 Peso: 11.67 kg
 Dimensiones de lavadero: 50 x 78 cm
 Dimensiones de la poza: 43.6 x 46.5 x 19.5 cm
 Garantía: 15 años
 Origen: Alemania

ACCESORIOS INCLUIDOS

Perforación de Diamante SB Luz

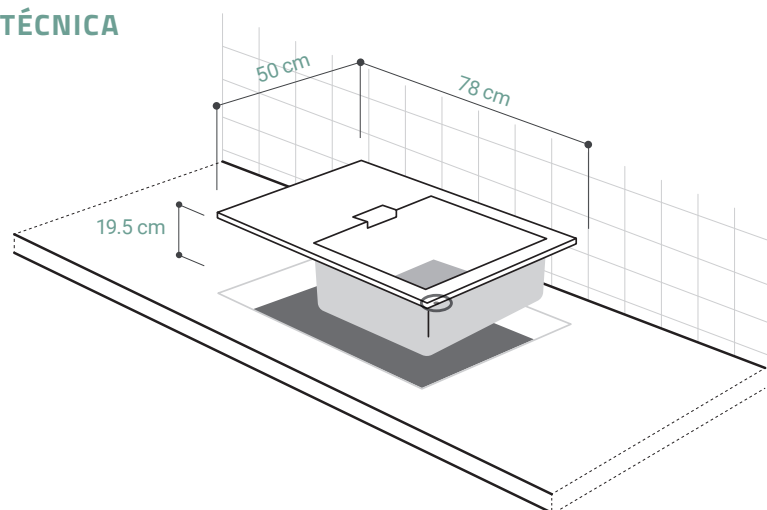
Kit de Residuos, Cesta,
 Canasta y Adaptadores

Código: 6291715920



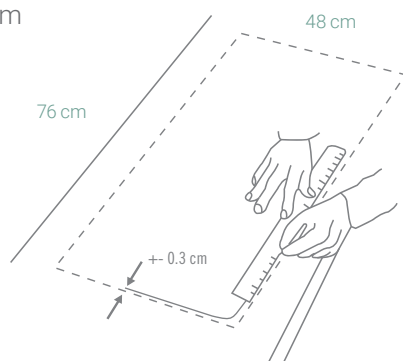
INFORMACIÓN TÉCNICA

Lavadero

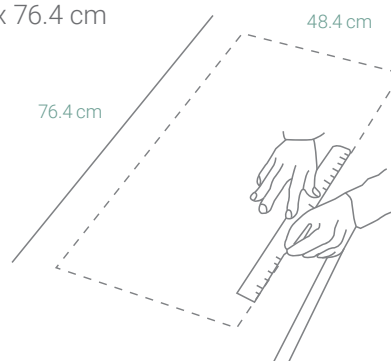


ESQUEMA DE INSTALACIÓN (CORTE)

Sobreponer
 48 x 76 cm



Al ras
 48.4 x 76.4 cm



Recuerda considerar que, de acuerdo a la **NORMA EM.040, del REGLAMENTO NACIONAL DE EDIFICACIONES DECRETO SUPREMO N° 011-2006- VIVIENDA**, en su capítulo 4, referido a las llaves de paso, en las cocinas, la grifería debe estar ubicada entre 90 cm y 110 cm sobre el nivel del piso y entre 10 cm y 20 cm del costado de la cocina. En las cocinas con muebles modulares, no se permitirá la llave de paso oculta detrás de puertas o cajones de estos muebles. Cuando la llave de paso quede embutida en la pared, no deberá presentar problemas para su lubricación.

Este lavadero cuenta con 15 años de garantía por falla de producción. Recuerda no utilizar sustancias corrosivas como lejía y desinfectantes, ya que la garantía no aplica en caso de daños por uso de estos agentes y/o solventes químicos.